

# ExpressPV

**Balkonkraftwerke mit bis zu 2000 Watt Modulleistung,**

**800-2000 Watt Wechselrichter und bis zu 12,72 kWh Speichersystem**

**Balkonkraftwerk Basis-Set mit 860Watt Peak**



**Frühlings Special  
199,- €  
für Selbstabholer**

2 x 430 Watt = 860 Watt Peak

inkl. Anschlusskabel 5m AC  
optionale auch 10m gegen Aufpreis

inkl. 800 Watt Mikrowechselrichter mit 2 MPPTs

**Balkonkraftwerk Basis-Set mit 900Watt Peak**



**Nur 239,- €  
solange der Vorrat reicht**

J-TOPCoN Technology

Bifaziale Glas-Glas Module  
30 Jahre Leistungsgarantie

**JOLYWOOD**

2 x 450 Watt = 900 Watt Peak

inkl. Anschlusskabel 5m AC  
optionale auch 10m gegen Aufpreis

inkl. 800 Watt Mikrowechselrichter mit 2 MPPTs

**Unser Preis hierfür beträgt bei Abholung und Selbstinstallation**

**Basis-Set 820Wp 179,- €\* = 2x410 Wp = 820 Watt Peak & 800 Watt Wechselrichter + 5m Kabel**

**Basis-Set 860Wp 199,- €\* = 2x430 Wp = 860 Watt Peak & 800 Watt Wechselrichter + 5m Kabel**

**Basis-Set 900Wp bf 239,- €\* = 2x455 Wp = 880 Watt Peak & 800 Watt Wechselrichter + 5m Kabel**

**Basis-Set 955Wp bf 259,- €\* = 500 + 455 Wp = 955 Wp & 800 Watt Wechselrichter + 5m Kabel**

**Basis-Set 1000Wp bf 279,- €\* = 2x500 Wp = 1000 Watt Peak & 800 Watt Wechselrichter + 5m Kabel**

**Basis-Set 1640Wp 379,- €\* = 4x410 Wp = 1,64 kWp & 2000W WR gedrosselt auf 800W + 5m Kabel**

**Basis-Set 1820Wp bf 479,- €\* = 4x455 Wp = 1,82 kWp & 2000W WR gedr. auf 800W + 5m Kabel**

**Basis-Set 2000Wp bf 539,- €\* = 4x500 Wp = 2 kWp & 2000W WR gedr. auf 800W + 5m Kabel**

**Lieferung ohne Montage**

in der Gemeinde Gschwend und Umland bis **20km nur 29,- €\* !!!**

darüber hinaus je angefangenem **10km + 10,- €\*** bis max. 60km, alles andere auf Anfrage.

Zusätzlich zur Lieferung bieten wir auch einen Installationservice mit Montage, Einrichtung und Anmeldung ab **349,- €\*** an. (wird individuell berechnet - Aufwand und System abhängig)

**www.Express-PV.de | Tel.: 07972 - 2268876 | info@Express-PV.de**

# ExpressPV

## Montagematerial

Halterung Basis System pro Modul Einzelpreis **33,- €\***

Balkonmontage-Kit für Gitter-Geländer pro Modul **39,- €\***

Flachdachmontage für Garten oder Garage pro Modul **45,- €\***

Ballaststeine für Flachdach UK Stück ca. 7,5kg je **2,- €\***

Flachdachmontage für Garten oder Garage System für vier Module **149,- €\***

Trapezblech Unterkonstruktion für zwei Module **66,- €\*** , für vier Module **99,- €\***

Satteldach / Ziegeldach & Wellplatte Unterkonstruktion 2 Module ab **99,- €\***  für 4 Module **179,- €\***

## PV Modul – Wechselrichter & Speicher Einzelpreise

Full Black Typ-N Glas-Folie Modul mit **410 Watt Peak** pro Modul **49,- €\***

Black Frame Typ-N Glas-Folie Modul mit **430 Watt Peak** pro Modul **59,- €\***

Full Black bifaziales Typ-N Glas-Glas Modul mit **450 Watt Peak** pro Modul **79,- €\***

Full Black bifaziales Typ-N Glas-Glas **Sondergröße** 123x88cm mit **230 Watt Peak** je **89,- €\***

**Spezial Flex Topcon Typ-N Modul 2,6kg** – 115x109cm **240 Watt Peak** je Modul **89,-€**

Full Black bifaziales Typ-N Glas-Glas Modul mit **500 Watt Peak** pro Modul **99,- €\***

**800 Watt Mikro-Wechselrichter** inkl. 5m Anschlusskabel **99,- €\***

**2000 Watt 4 MPPT Mikro-Wechselrichter** (800 Watt) inkl. 5m Anschlusskabel **199,- €\***

## Speichersystem

Universal Batterie 2 MPPTs (LFP) **Speichersystem** mit jeweils **2,24 kWh** für **369,- €\***

**On & Off-Grid** 2400 Watt 4 MPPTs (LFP) **Speicher** mit jeweils **2,12 kWh** 800/1500 Watt für **499,- €\***

Zusatz Akku für 2,12kWh **Speichersystem** je weitere **2,12 kWh** nur **399,- €\***

**On & Off-Grid Speichersystem** 2,66 kWh – 10,64 kWh ab **829,- €\***  + je **2,66 kWh** nur **419,- €\***

Mit 4 MPPTs + 800/2500 Watt WR + **2500 Watt AC Laden** + **Off-Grid Notstrom**

**Smart Meter** für Speichersysteme für **nur 99,- €\***

\***Der Preis** ist Aktuell durch den 0% Steuersatz Netto gleich Brutto es Handelt sich hierbei um den Endpreis welcher vom Endkunden bezahlt werden muss

# ExpressPV



240 Watt Peak  
Type-N – Flexibel  
Nur 2,6kg in schwarz



500 Watt Peak  
Typ-N - Glas-Glas - bifazial  
schwarz & durchsichtig



450 Watt Peak  
Typ-N – Glas-Glas - bifazial  
schwarz & durchsichtig

Alle unsere Produkte haben mindestens 10 Jahre Hersteller Garantie und alle nötigen TÜV und VDE Zertifikate



800 Watt Wechselrichter  
mit iOS und Android App



Speicher ab **2,24kWh** mit modernste LFP Speichertechnik  
Optional erweiterbar bis **12,72 kWh mit AC Notstrom**

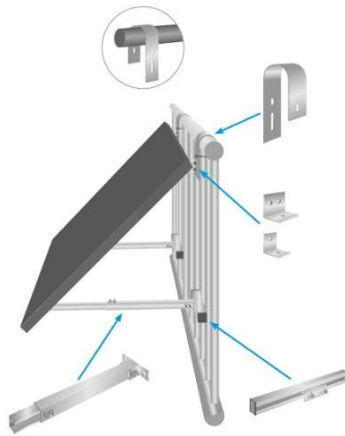


# ExpressPV

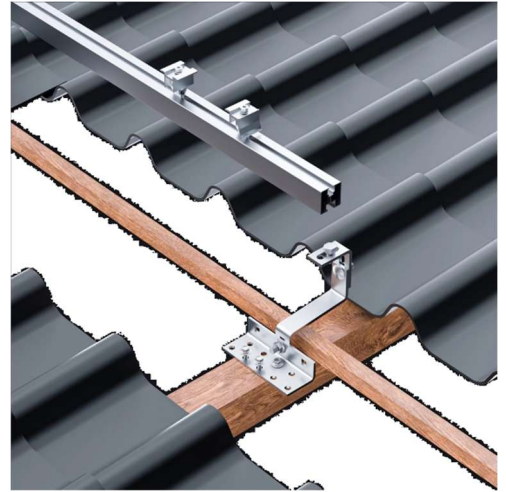
Optional hochwertige Unterkonstruktionen passend für Ihre bauliche Situation



Halterung Basis System



Gitter-Geländer Balkonhalterung



Ziegeldach Unterkonstruktion



Flachdachmontage Garage / Garten  
Einzel-Modulaufständerung



Flachdachmontage Garage / Garten  
Vierer-Modulaufständerung

Alle Artikel können einzeln, im Set, oder inkl. Lieferungs-  
und Installations- Service gekauft werden